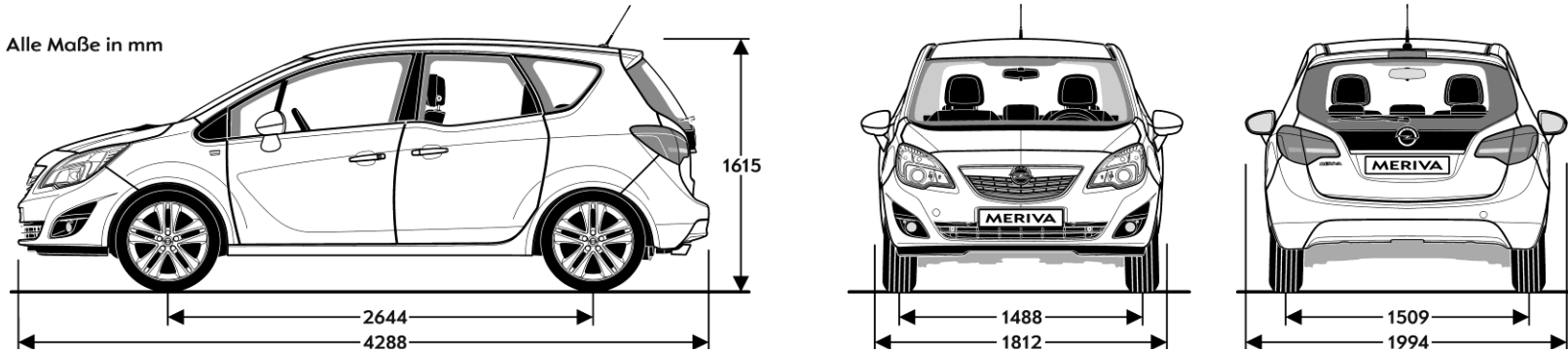


OPEL Meriva 2012
Tekniske spesifikasjoner

Dimensjoner i mm	
Lengde	4288
Bredde med utfelte sidespeil	1992
Bredde med innfelte sidespeil	1812
Høyde, kjøreklar stand	1615
Akselavstand	2644
Sporvidde, foran	1488
Sporvidde, bak	1509
Svingradius i meter	
Vegg till vegg	11,48
Fortauskant til fortauskant	11,06
Kupedimensjoner i mm	
Gulvlengde til bakseterygg	815
Gulvlengde med nedfelt bakseterygg	1647
Bredde mellom hjulkasser	1038
Maksimum bredde	1052
Innlastingshøyde	669
Åpningshøyde	791
Bagasjeromsvolum i liter ihht, ECIE målemetode	
Volum under "hattehylle/rullegardin", alle seter oppfelt	400
Med nedfelt baksete, volum frem til forseteryggenes øvre kant	920
Med nedfelt baksete, volum opp til taket	1500

Meriva Tekniske spesifikasjoner

Alle Maße in mm



Vekt i kg	Motor	
Egenvekt uten fører (70/156/ECC)	1,4 100hk Stopp/Start	1286
	1,4 120hk Turbo Stopp/Start	1318
	1,4 140hk Turbo Stopp/Start	1318
	1,3 95hk ecoFlex Stopp/Start	1318
	1,7 100hk Aut	1428
	1,7 110hk Man	1428
	Tillatt totalvekt	1,4 100hk Stopp/Start
1,4 120hk Turbo Stopp/Start		1930
1,4 140hk Turbo Stopp/Start		1965
1,3 95hk ecoFlex Stopp/Start		1800
1,7 100hk Aut		2060
1,7 110hk Man		2040
Tillatt nyttelast	1,4 100hk Stopp/Start	544
	1,4 120hk Turbo Stopp/Start	537
	1,4 140hk Turbo Stopp/Start	572
	1,3 95hk ecoFlex Stopp/Start	407
	1,7 100hk Aut	557
	1,7 110hk Man	537

Ytelse & drivstofforbruk i liter (1999/100/EG) 5-dører

5-trinns manuell	Toppfart i km/t	Akselerasjon 0-100 km/t i sekunder	Bykjøring	Landevei	Kombinert	CO2-utslipp i g/km
1,4 100hk Stopp/Start	177	13,9	6,9	5,0	5,7	134
1,4 120hk Stopp/Start	188	11,5	7,2	4,8	5,7	134
1.3 CDTI 95hk ecoFlex Stopp/Start	168	13,8	4,8	3,7	4,1	109
6-trinns manuell						
1,4 140hk Stopp/Start	196	10,3	8,0	5,2	6,2	146
1,7 110hk	182	10,9	6,5	4,5	5,3	139
6-trinns automat						
1,7 100hk	178	12,9	7,9	5,0	6,1	160

Meriva	1,4 100hk	1,4 120hk	1,4 140hk	1.3 CDTI 95hk	1.7 CDTI 110hk Aut	1.7 CDTI 110hk	
Tekniske spesifikasjoner				Inkl partikkelfilter	Inkl partikkelfilter	Inkl partikkelfilter	
Utslippsklasse	EURO 5	EURO 5	EURO 5	EURO 5	EURO 5	EURO 5	
Anbefalt drivstoff	Blyfri 95	Blyfri 95	Blyfri 95	Diesel	Diesel	Diesel	
Antall sylindere	4	4	4	4	4	4	
Boring i mm	73,4	72,5	72,5	69,6	79,0	79,0	
Slaglengde i mm	82,6	82,6	82,6	82,0	86,0	86,0	
Slagvolum i cm ³	1398	1364	1364	1248	1686	1686	
Maks. effekt i kW (hk)	74(100)	88(120)	103(140)	70(95)	81(110)	81(110)	
Maks. effekt o/min	6000	4800-6000	4900-6000	4000	3600	4000	
Maks. dreiemoment i Nm	130	175	200	180	280	280	
Maks dreiemoment o/min	4000	1750-4800	1850-4900	1750-3500	2300	1750-2500	
Kompresjonsforhold	10,5:1	9,5:1	9,5:1	16,8:1	18,0:1	18,0:1	
Tillatt tilhengervekt, kg							
Uten brems	670	680	680	0	740	740	
Bremset i 12% stigning	750	1050	1200	0	1200	1100	