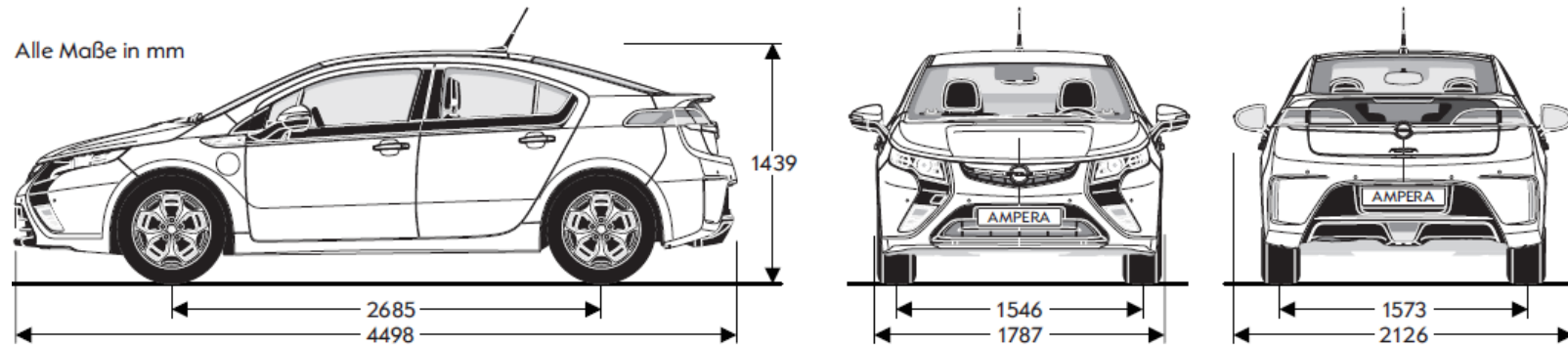


OPEL Ampera 2012

Tekniske spesifikasjoner

Dimensjoner i mm	
Lengde	4498
Bredde med utfelte sidespeil	2126
Bredde med innfelte sidespeil	1787
Høyde, kjøreklar stand	1439
Akselavstand	2685
Sporvidde, foran	1546
Sporvidde, bak	1573
Svingradius i meter	
Vegg till vegg	N/A
Fortauskant til fortauskant	N/A
Bagasjeromsdimensjoner i mm	
Gulvlengde til bakseterygg	N/A
Gulvlengde med nedfelt bakseterygg	N/A
Bredde mellom hjulkasser	N/A
Innlastingshøyde	N/A
Åpningshøyde	N/A
Bagasjeromsvolum i liter ihht, ECIE målemetode	
Volum under "hattehylle/rullegardin", alle seter oppfelt	N/A
Med nedfelt baksete, volum frem til forseteryggens øvre kant	N/A
Med nedfelt baksete, volum opp til taket	N/A

Ampera Tekniske spesifikasjoner



Vekt i kg	Motor	
Egenvekt uten fører (70/156/ECC)	El.motor 150HK med rekkerviddeforlenger (1,4L Bensin ECOTEC generator).	1657
Tillatt totalvekt	El.motor 150HK med rekkerviddeforlenger (1,4L Bensin ECOTEC generator).	2000
Tillatt nyttelast	El.motor 150HK med rekkerviddeforlenger (1,4L Bensin ECOTEC generator).	268

Ytelse & drivstofforbruk i liter (1999/100/EG)

Trinnløs automat	Toppfart i km/t	Akselerasjon 0-100 km/t i sekunder	Bykjøring	Landevei	Kombinert	CO2-utslipp i g/km	Drivstofftank kapasitet i liter
El.motor 150HK med rekkerviddeforlenger (1,4L Bensin ECOTEC generator).	160	N/A	0,9	1,3	1,2	27	35,3

Ampera	1,4L Bensin ECOTEC generator					
Tekniske spesifikasjoner	A 14 XFL					
Utslippsklasse	EURO 5					
Anbefalt drivstoff	Bensin					
Antall sylindere	4					
Boring i mm	73,4					
Slaglengde i mm	82,6					
Slagvolum i cm ³	1398					
Maks. effekt i kW (hk)	63					
Maks. effekt o/min	4800					
Maks. dreiemoment i Nm	126					
Maks dreiemoment o/min	4250					
Kompresjonsforhold	10,5 +/- 0,2 : 1					
Tillatt tilhengervekt, kg						
Uten brems	0					
Bremset i 12% stigning	0					

AVGASS	CO mg/km	HC mg/km	NMHC mg/km	NOx mg/km		
El.motor 150HK med rekkerviddeforlenger (1,4L Bensin ECOTEC generator).	184,3	16,7	15,6	0,6		