

Opel Combo D 2012

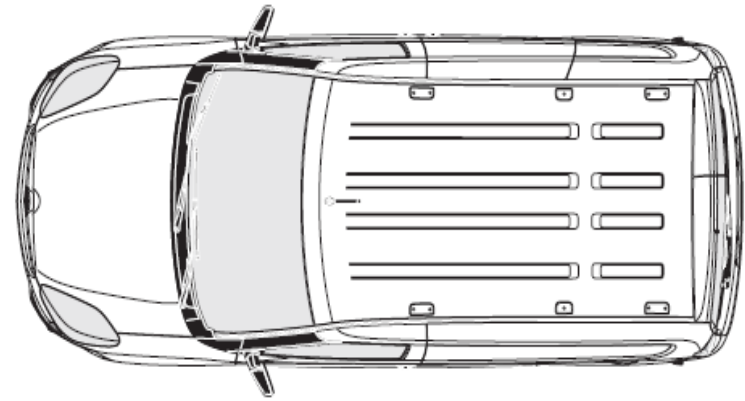
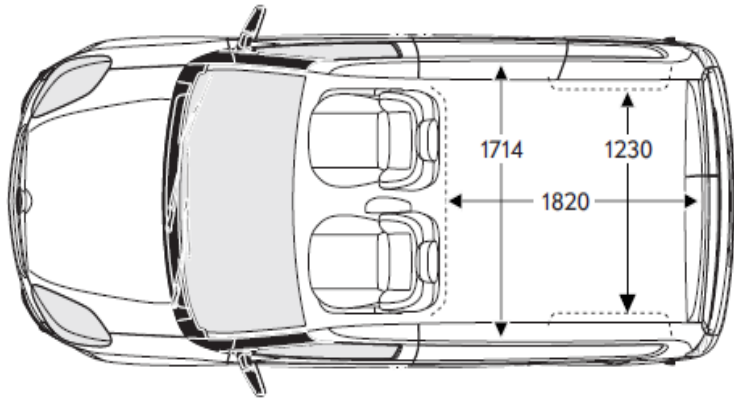
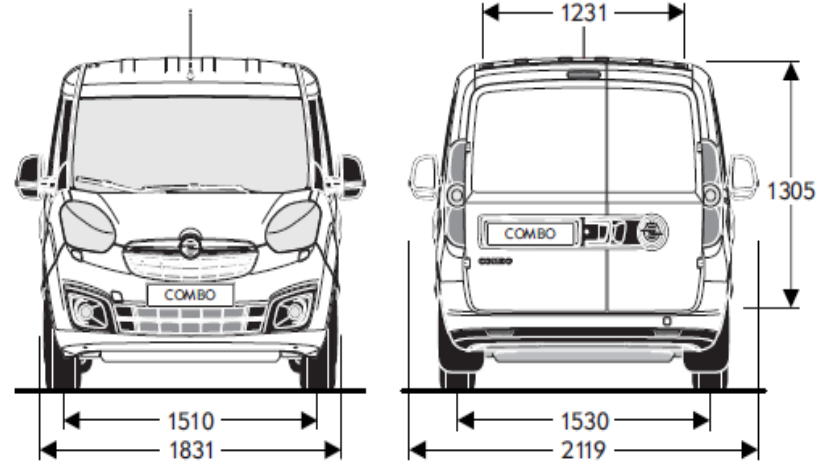
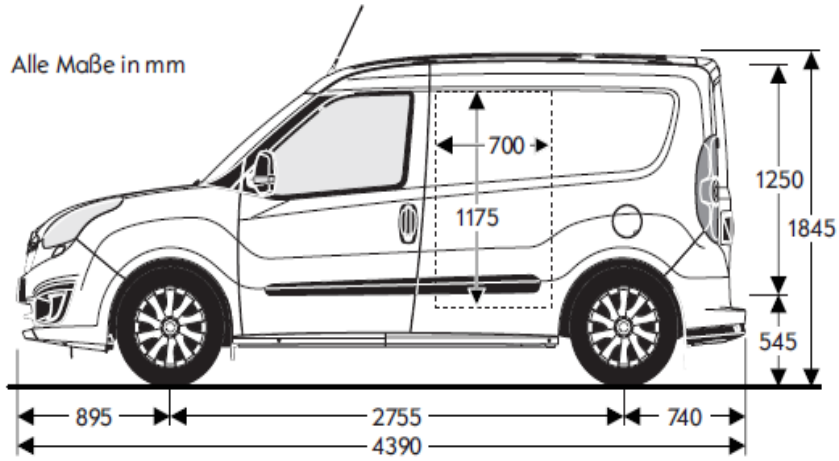
Tekniske spesifikasjoner

Combo varebil tekniske data

Utvendige mål (mm)	L1H1	L2H1	L1H2
Lengde	4390	4740	4390
Bredde med / uten sidespeil	2119 / 1831	2119 / 1831	2119 / 1831
Høyde	1845	1880	2100
Akselavstand	2755	3105	2755
Sporvidde, foran	1510	1510	1510
Sporvidde, bak	1530	1530	1530
Min. snudiameter (fra ytterpunkt til ytterpunkt – i vegg til vegg/kantstein til kantstein)	N/A	N/A	N/A
Varerom, dimensjoner (mm)	L1H1	L2H1	L1H2
Lastelengde	1820	2170	1820
Lastebredde	1714	1714	1714
Lastebredde mellom hjulkasser	1230	1230	1230
Lastehøyde	1250	1250	1455
Innlastingshøyde	545	545	545
Bakdørsåpningens bredde	1231	1231	1231

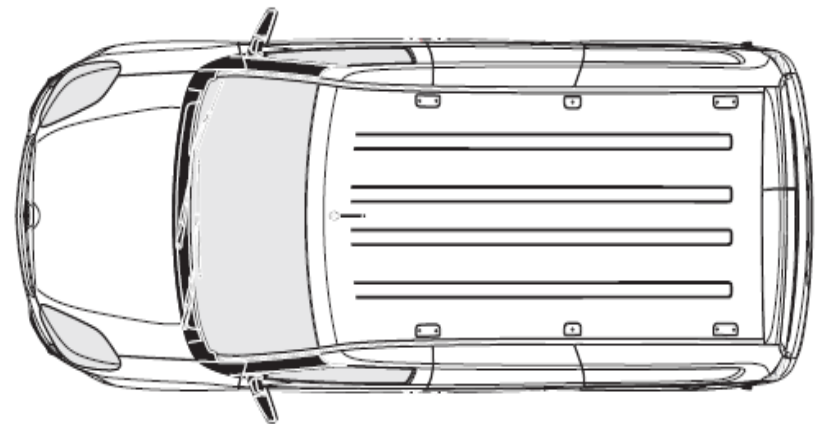
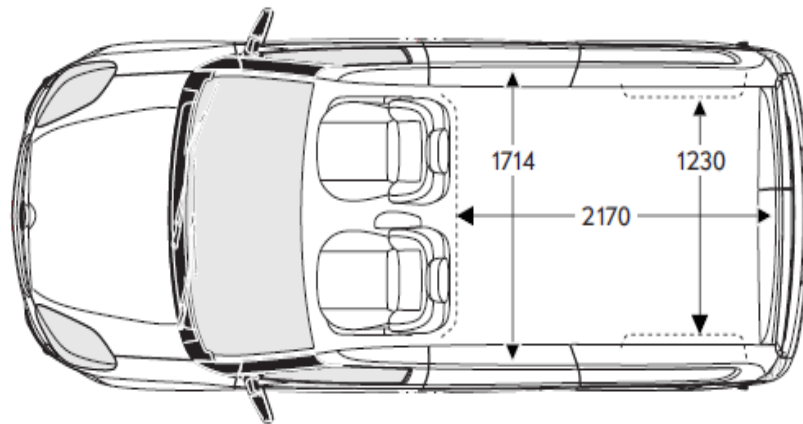
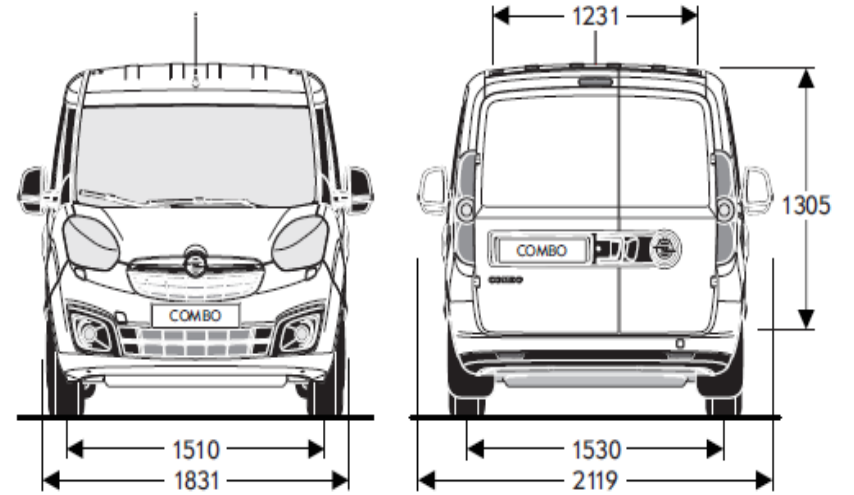
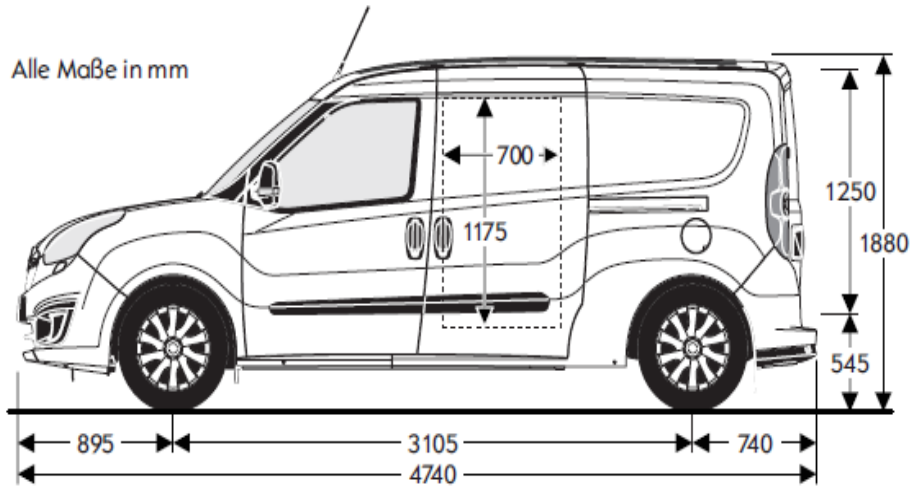
L1H1

Alle Maße in mm



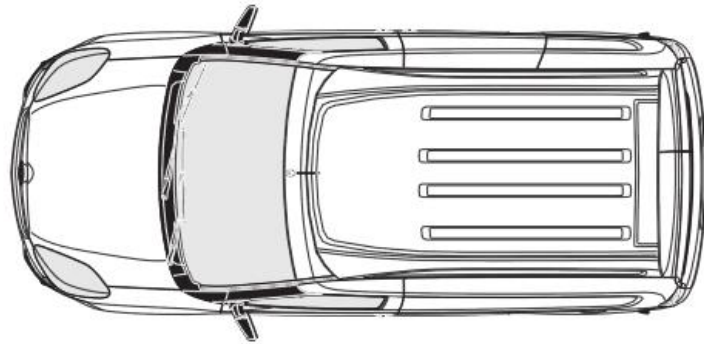
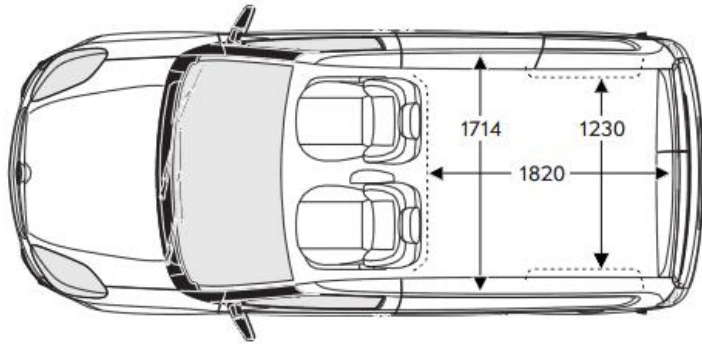
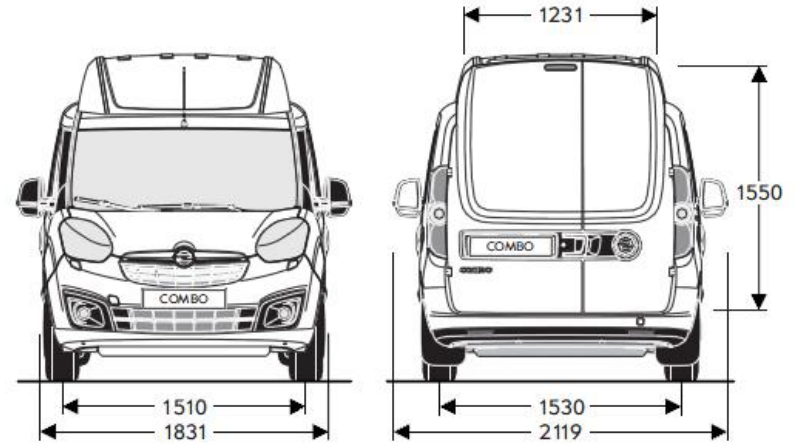
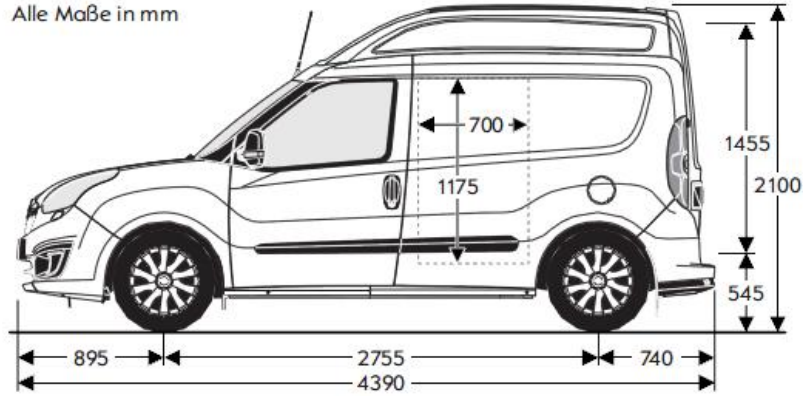
L2H1

Alle Maße in mm



L1H2

Alle Maße in mm



Vekt (kg)	Motor	L1H1	L2H1	L1H2
Egenvekt, inkl. fører	1.3 CDTi ecoFLEX 90HK Stop/Start	1365	1405	-----
	1.6 CDTi ecoFLEX 90HK Stop/Start	1405	1445	1425
	1.6 CDTi ecoFLEX 105HK Stop/Start	1405	1445	1425
	2.0 CDTi ecoFLEX 135HK Stop/Start	1445	1485	1465
Totalvekt	1.3 CDTi ecoFLEX 90HK Stop/Start	2290	2330	-----
	1.6 CDTi ecoFLEX 90HK Stop/Start	2330	2350	2370
	1.6 CDTi ecoFLEX 105HK Stop/Start	2330	2350	2370
	2.0 CDTi ecoFLEX 135HK Stop/Start	2370	2410	2390
Nyttelast	1.3 CDTi ecoFLEX 90HK Stop/Start	1000	1000	-----
	1.6 CDTi ecoFLEX 90HK Stop/Start	1000	1000	1000
	1.6 CDTi ecoFLEX 105HK Stop/Start	1000	1000	1000
	2.0 CDTi ecoFLEX 135HK Stop/Start	1000	1000	1000
Maks vogntog vekt	1.3 CDTi ecoFLEX 90HK Stop/Start	3290	3330	-----
	1.6 CDTi ecoFLEX 90HK Stop/Start	3500	3500	3500
	1.6 CDTi ecoFLEX 105HK Stop/Start	3500	3500	3500
	2.0 CDTi ecoFLEX 135HK Stop/Start	3500	3500	3500
Maks tilhengervekt (med brems)	1.3 CDTi ecoFLEX 90HK Stop/Start	1000	1000	-----
	1.6 CDTi ecoFLEX 90HK Stop/Start	1300	1300	1300
	1.6 CDTi ecoFLEX 105HK Stop/Start	1300	1300	1300
	2.0 CDTi ecoFLEX 135HK Stop/Start	1500	1500	1500
Maks tilhengervekt (uten brems)	1.3 CDTi ecoFLEX 90HK Stop/Start	500	500	-----
	1.6 CDTi ecoFLEX 90HK Stop/Start	500	500	500
	1.6 CDTi ecoFLEX 105HK Stop/Start	500	500	500
	2.0 CDTi ecoFLEX 135HK Stop/Start	500	500	500

Combo tekniske data

Girkasse, Manuell	Maks. hastighet (km/h) L1H1 / L2H1 / L1H2	Akselerasjon fra 0 – 100 km/h L1H1 / L2H1 / L1H2	Bykjøring (l/100km) L1H1 / L2H1 / L1H2	Landeveis-kjøring (l/100km) L1H1 / L2H1 / L1H2	Blandet kjøring (l/100km) L1H1 / L2H1 / L1H2	Tankvolum (liter)	CO2-utslipp (g/km) L1H1 / L2H1 / L1H2
1.3 CDTi ecoFLEX 90HK Stop/Start	158 / 158 / ----	N/A	5,9 / 6,0 / ----	4,2 / 4,3 / ----	4,8 / 4,9 / ----	60	126 / 129 / ----
1.6 CDTi ecoFLEX 105HK Stop/Start	164 / 164 / 159	N/A	6,2 / 6,2 / 6,3	4,6 / 4,6 / 5,1	5,2 / 5,2 / 5,5	60	137 / 137 / 146
2.0 CDTi ecoFLEX 135HK Stop/Start	179 / 179 / 174	N/A	6,5 / 6,5 / 6,7	5,1 / 5,1 / 5,2	5,6 / 5,6 / 5,8	60	148 / 148 / 152
Girkasse, Tecshift							
1.6 CDTi ecoFLEX 90HK Stop/Start	158 / 158 / 153	N/A	5,6 / 5,6 / 5,8	4,7 / 4,7 / 5,1	5,0 / 5,0 / 5,4	60	133 / 133 / 141

Combo Varebil				
Tekniske data	1.3 CDTi ecoFLEX 90HK Stop/Start	1.6 CDTi ecoFLEX 90HK Stop/Start	1.6 CDTi ecoFLEX 105HK Stop/Start	2.0 CDTi ecoFLEX 135HK Stop/Start
Miljøklasse	EURO 5	EURO 5	EURO 5	EURO 5
Drivstoff	DIESEL	DIESEL	DIESEL	DIESEL
Antall sylindere	4 IN LINE	4 IN LINE	4 IN LINE	4 IN LINE
Boring (mm)	69,6	79,5	79,5	83
Slaglengde (mm)	82	80,5	80,5	90,5
Sylindervolum (cm³)	1248	1598	1598	1956
Maks effekt kW (hk)	66 / 90	66 / 90	77 / 105	99 / 135
Maks effekt (v/min)	4000	4000	4000	3500
Maks dreiemoment (Nm)	200	290	290	320
Maks dreiemoment (v/min)	1500	1500	1500	1500
Girkasse				
Manuell med 5 gir	JA	NEI	NEI	NEI
Manuell med 6 gir	NEI	NEI	JA	JA
Tecshift	NEI	JA	NEI	NEI